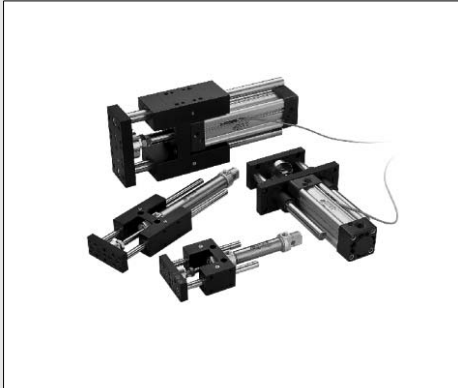


# 구동기기 종합카탈로그



## TWIN GUIDE CYLINDER GT SERIES 트윈 가이드 실린더 GT 시리즈 INDEX

사양 및 주문형식	350
센서 스위치 사양	350
내부구조도	351
각 부위의 명칭 및 주요 부위의 재질 치수도	351
PSTK · PGTB · PGTU	352
PGTX	358
후방 플랜지 커플링	360

SVR10
SVA20
D-sub 커넥터
PKV
PNV
PV PLV
유체제어 밸브
앵글밸브
PCMP□
PCFA
PCFB
K□F
K□FW
PCJQ
PCJT
PCJQ2
PCJS
PCJK
PCGA
PCGB
PCGD
PGT□
PCGJ
PCG3
PCDA
PCDB
KCSS

**⚠ 주의** 사용하기 전에 부록(前)-P.57의 「안전상의 주의」를 반드시 읽어 주십시오.

SVR10

SVA20

D-sub  
커넥터

PKV

PNV

PV PLV

유체제어  
밸브

영광밸브

PCM, PCD

PCFA

PCFB

KDF

KDFW

PCJQ

PCJT

PCJQ2

PCJS

PCJK

PCGA

PCGB

PCGD

PGT□

PCGJ

PCG3

PCDA

PCDB

KCSS

## 트윈 가이드 실린더 GT 시리즈

## PGT□

- 가이드 유닛은 ISO 6431 / 6432에 의거하여 조립되었습니다.
- 회전방지, 토크, 횡방향 하중능력이 우수합니다.
- $\phi 32 \sim \phi 63$  제품은 4곳의 센서 스위치 취부홀이 가공되어 있기 때문에 사용 조건에 맞는 센서 취부가 가능합니다.
- 가이드에 조절이 가능한 쿠션이 장착되어 있습니다.
- 센서 스위치용 마그넷 기본 내장.

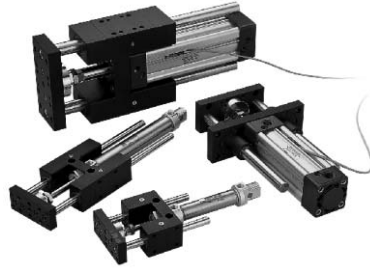
## 사양

항목	형식	PGTB, PGTU					
		PGTK		PGTX			
실린더경	mm	20	25	32	40	50	63
배관접속구경		G 1/8		G 1/8	G 1/4		G 3/8
스트로크 조절범위		사용자 요청 스트로크					
사용유체		압축공기					
사용압력범위	Mpa	0.2~0.7					
사용온도범위	°C	-5~+60 (不凍)					
급유	실린더	불요					
	가이드※	그리스					
센서 스위치 형식		RCA		RCI			
		BA20	BA25	—			
센서 스위치 홀더		BGS20	BGS25	—			

※ : 원활 성능의 향상과 수명 연장을 위하여 주기적으로 그리스를 주입하여 주십시오.

## 주문형식

PGTB - 40 - 100 - RP

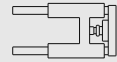


PGTK 센서 스위치용 마그넷 기본 내장

PGTX 오일리스 부시 가이드 타입

PGTB 오일리스 부시 가이드 플랜지 타입

PGTU 리니어 베어링 가이드 타입



## 센서 스위치 사양

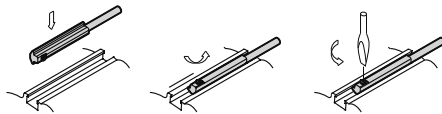
항목	형식	RCA	RNA
스위치 형식		2선식 유접점 스위치	3선식 NPN (+)
사용전압범위		5~220V DC/AC	5 ~ 30V DC
부하전류		100mA max.	200mA max.
내충격		30G	50G

● 상세한 내용은 P.???의 RCA 시리즈 센서 스위치를 참고하여 주십시오.

항목	형식	RCI	RNI	RPI
스위치 형식		2선식 유접점 스위치	3선식 NPN (+)	3선식 PNP
사용전압범위		5~220V DC/AC		
부하전류		100mA max.		
내충격		30G	50G	

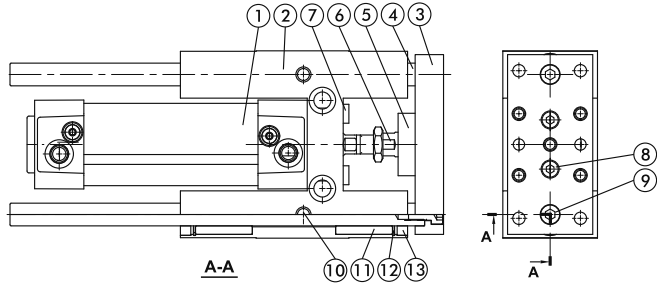
● 상세한 내용은 P.???의 RCI 시리즈 센서 스위치를 참고하여 주십시오.

## 센서 스위치 취부방법

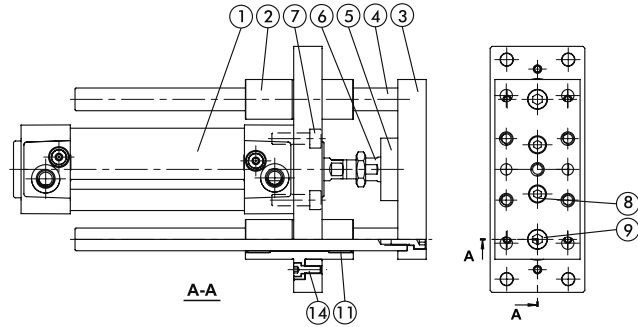


## 내부구조도

### PGTB, PGTU, PGTK



### PGTX



## 각 부위의 명칭 및 주요 부위의 재질

No.	명칭	재질	비고
1	실린더	—	$\phi 20 \sim \phi 25$ : PCMI $\phi 32 \sim \phi 63$ : PCQI2
2	가이드 홀더	알루미늄합금	
3	플레이트	알루미늄합금	
4	가이드 로드	카본 스틸	PGTB, PGTK, PGTX 시리즈
		베어링강	PGTU 시리즈
5	피스톤 로드 홀더	카본 스틸	
6	플로팅 커넥터	카본 스틸	
7	볼트	SCM	
8	볼트	SCM	
9	볼트	SCM	
10	오일러	합금동	
11	로드 부시	합금동	
12	스냅링	스프링강	
13	와이퍼 셸	합성고무 (NBR)	
14	볼트	SCM	

SVR10

SVA20

D-sub  
커넥터

PKV

PNV

PV PLV

유체제어  
밸브

앵글밸브

PCMP□

PCFA

PCFB

K□F

K□FW

PCJQ

PCJT

PCJQ2

PCJS

PCJK

PCGA

PCGB

PCGD

PGT□

PCGJ

PCG3

PCDA

PCDB

KCSS

SVR10

SVA20

D-sub  
커넥터

PKV

PNV

PV PLV

유체제어  
밸브

영광밸브

PCM, P□

PCFA

PCFB

KDF

KDFW

PCJQ

PCJT

PCJQ2

PCJS

PCJK

PCGA

PCGB

PCGD

PGT□

PCGJ

PCG3

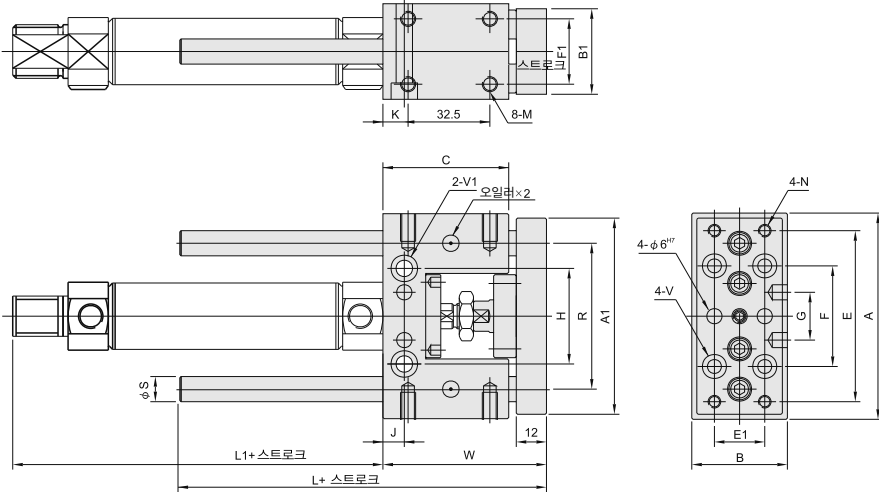
PCDA

PCDB

KCSS

## 치수도 (mm)

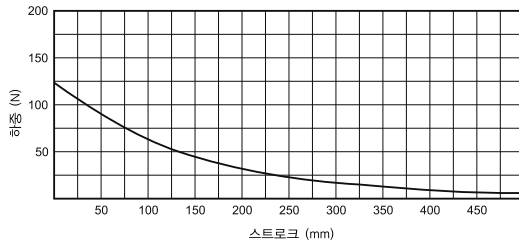
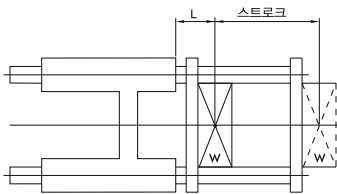
## PGTK 오일리스 부시 가이드 타입

실린더경  $\phi 20, \phi 25$ 

기종 실린더경	A	A1	B	B1	C	E	E1	F	F1	G	H	J	K	L	L1	M	N	R	S	V	V1	W
20	82	78	38	34	50	68	20	40	26	19	38	8.5	5	85	88	M6,(D)11	M5	58	10	$\phi 5.5, \phi 9.5(D)5.4$	$\phi 6.5, \phi 10.5(D)6.5$	65
25	82	78	38	34	50	68	20	40	26	19	38	8.5	5	85	89	M6,(D)11	M5	58	10	$\phi 5.5, \phi 9.5(D)5.4$	$\phi 6.5, \phi 10.5(D)6.5$	65

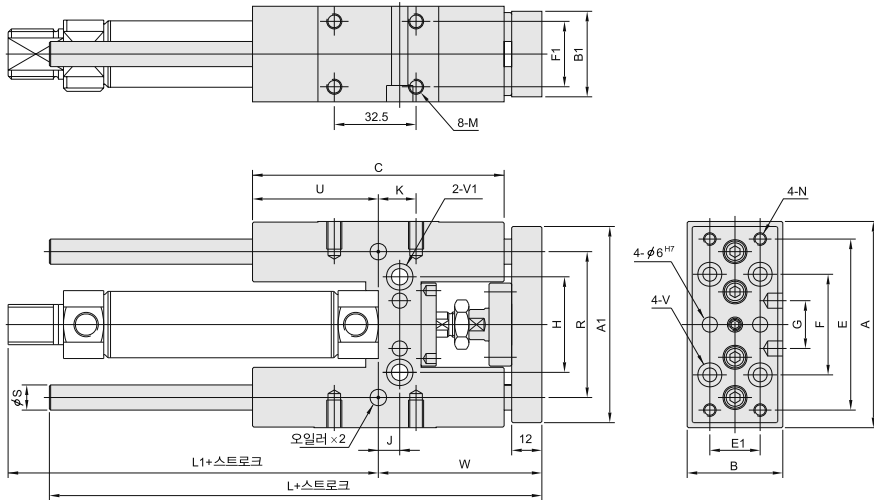
## 최대허용토크모멘트

## 최대허용하중



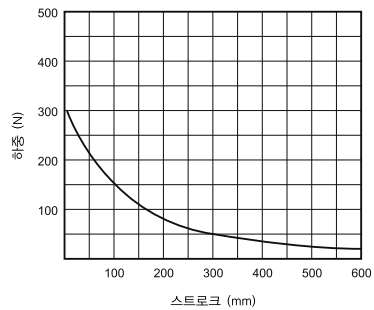
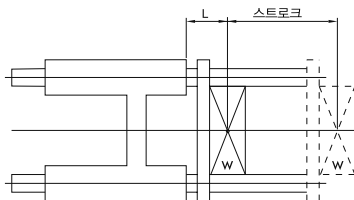
## 치수도 (mm)

**PGTB** 브라스 부시 가이드 타입  
**PGTU** 리니어 베어링 가이드 타입  
 실린더경 :  $\phi 20, \phi 25$



기종 실린더경	A	A1	B	B1	C	E	E1	F	F1	G	H	J	K	L	L1	M	N	R	S	U	V	V1	W
20	82	78	38	34	100	68	20	40	26	19	38	8.5	15	135	88	M6,(D)11	M5	58	10	50	$\phi 5.5, \phi 9.5(D)5.4$	$\phi 6.5, \phi 10.5(D)6.5$	65
25	82	78	38	34	100	68	20	40	26	19	38	8.5	15	135	89	M6,(D)11	M5	58	10	50	$\phi 5.5, \phi 9.5(D)5.4$	$\phi 6.5, \phi 10.5(D)6.5$	65

최대허용토크모멘트  
 최대허용하중



SVR10

SVA20

D-sub  
커넥터

PKV

PNV

PV PLV

유체제어  
밸브

앵글밸브

PCMP□

PCFA

PCFB

K□F

K□FW

PCJQ

PCJT

PCJQ2

PCJS

PCJK

PCGA

PCGB

PCGD

**PGT□**

PCGJ

PCG3

PCDA

PCDB

KCSS

SVR10

SVA20

D-sub  
커넥터

PKV

PNV

PV PLV

유체제어  
밸브

영광밸브

PCM, P□

PCFA

PCFB

K□F

K□FW

PCJQ

PCJT

PCJQ2

PCJS

PCJK

PCGA

PCGB

PCGD

PGT□

PCGJ

PCG3

PCDA

PCDB

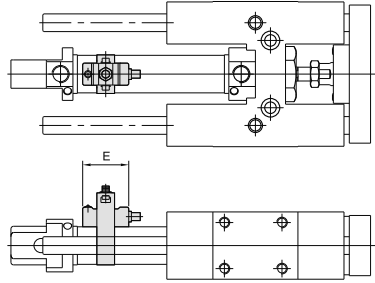
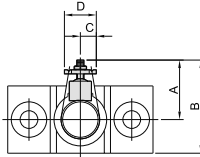
KCSS

## 센서 스위치 취부방법 $\phi 20$ , $\phi 25$

센서 스위치 : RCA

센서 스위치 취부 밴드 : BA\*\*

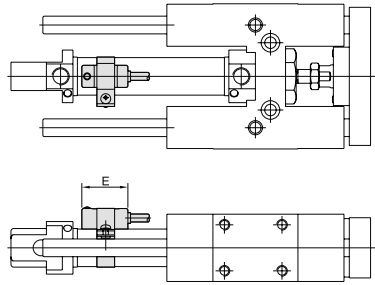
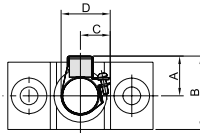
기준 실린더径	A	B	C	D	E
20	33	52	9	18	26
25	35.5	54.5	9	18	26



센서 스위치 : RCA

센서 스위치 취부 밴드 : BGS\*\*

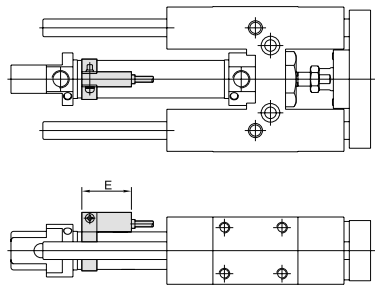
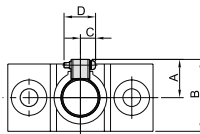
기준 실린더径	A	B	C	D	E
20	25	44	18	33	26
25	25.5	44.5	18.5	33.5	26



센서 스위치 : RCM

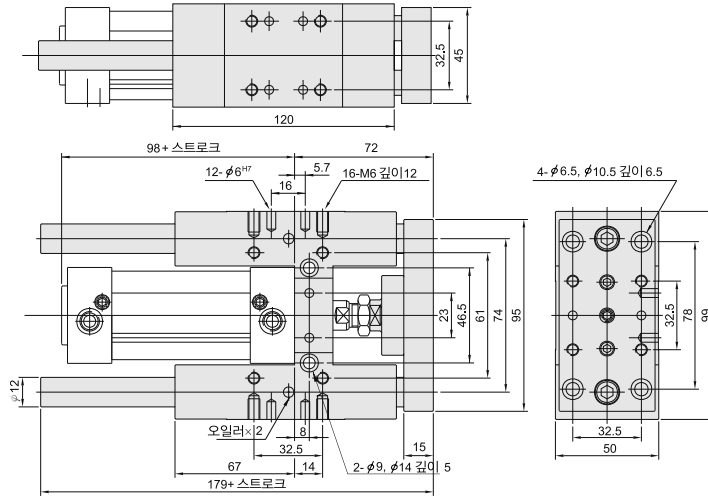
센서 스위치 취부 밴드 : BM\*\*

기준 실린더径	A	B	C	D	E
20	22	41	10	16	28
25	25	44	10	16	28

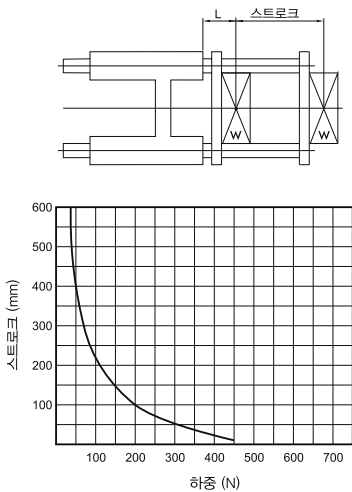


치수도 (mm)

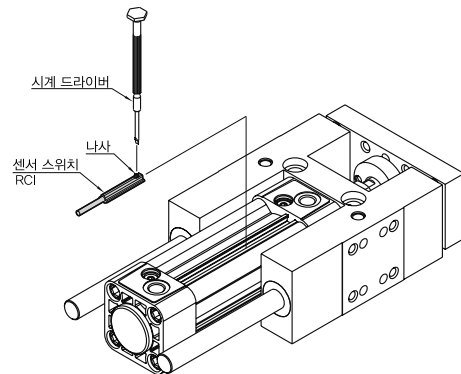
PGTB 브라스 부시 가이드 타입  
 PGTU 리니어 베어링 가이드 타입  
 실린더경 :  $\phi 32$



최대허용토크모멘트  
 최대허용하중



센서 스위치 취부방법  $\phi 32 \sim \phi 63$



SVR10
SVA20
D-sub 커넥터
PKV
PNV
PV PLV
유체제어 밸브
앵글밸브
PCMP□
PCFA
PCFB
K□F
K□FW
PCJQ
PCJT
PCJQ2
PCJS
PCJK
PCGA
PCGB
PCGD
<b>PGT□</b>
PCGJ
PCG3
PCDA
PCDB
KCSS

SVR10

SVA20

D-sub 커넥터

PKV

PNV

PV PLV

유체제어 밸브

영광밸브

PCM, P□

PCFA

PCFB

KDF

KDFW

PCJQ

PCJT

PCJQ2

PCJS

PCJK

PCGA

PCGB

PCGD

**PGT□**

PCGJ

PCG3

PCDA

PCDB

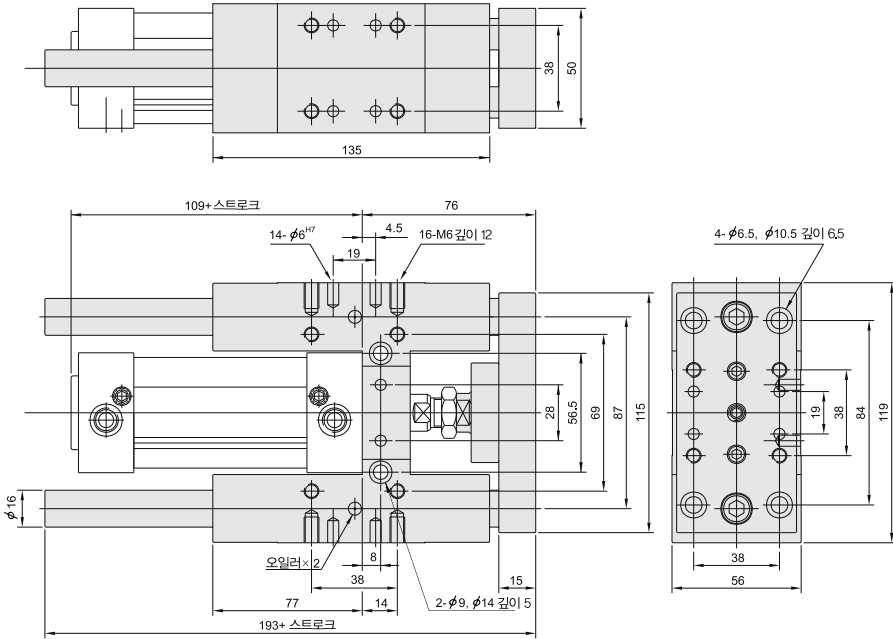
KCSS

## 치수도 (mm)

**PGTB** 브라스 부시 가이드 타입

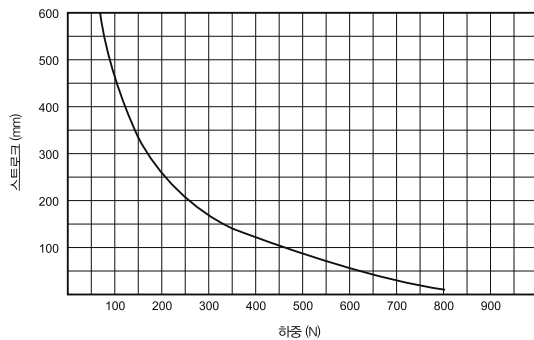
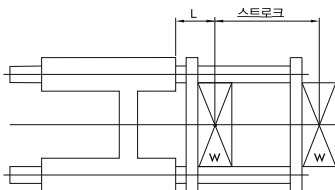
**PGTU** 리니어 베어링 가이드 타입

실린더경 :  $\phi 40$



**최대허용토크모멘트**

**최대허용로드**



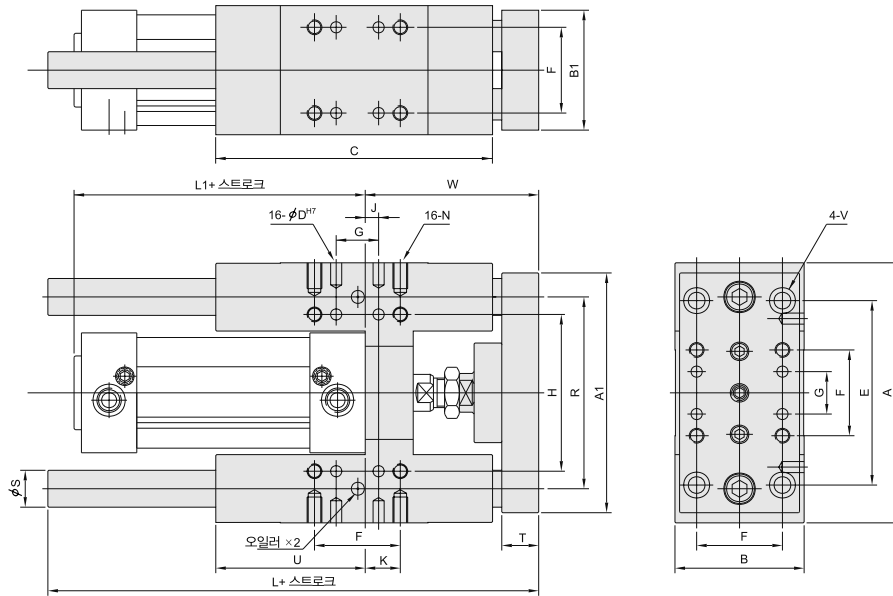


## 치수도 (mm)

PGTB 브라스 부시 가이드 타입

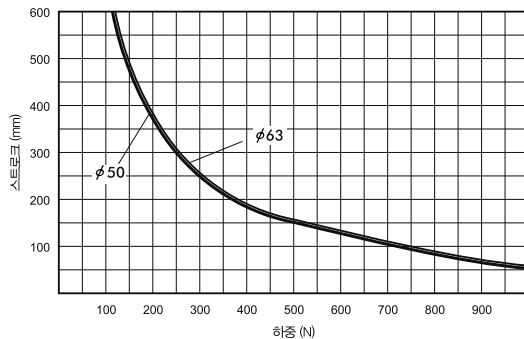
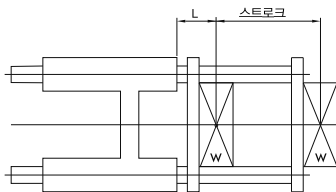
PGTU 리니어 베어링 가이드 타입

실린더경 :  $\phi 50$ ,  $\phi 63$



기본 실린더경	A	A1	B	B1	C	D	E	F	G	H	J	K	L	L1	N	R	S	T	U	V	W
50	141	135	70	65	150	6	100	46.5	23	85	7.5	19	215	110	M8,(D)14	104	20	20	81	$\phi 9$ , $\phi 14(D)8.5$	94
63	156	150	80	75	150	6	105	56.5	28	100	5	19	230	125	M8,(D)14	119	20	20	96	$\phi 9$ , $\phi 14(D)8.5$	94

최대허용토크모멘트  
최대허용하중



SVR10

SVA20

D-sub  
커넥터

PKV

PNV

PV PLV

유체제어  
밸브

앵글밸브

PCMP□

PCFA

PCFB

K□F

K□FW

PCJQ

PCJT

PCJQ2

PCJS

PCJK

PCGA

PCGB

PCGD

PGT □

PCGJ

PCG3

PCDA

PCDB

KCSS

SVR10

SVA20

D-sub  
커넥터

PKV

PNV

PV PLV

유체제어  
밸브

영급밸브

PCM, P□

PCFA

PCFB

KDF

KDFW

PCJQ

PCJT

PCJQ2

PCJS

PCJK

PCGA

PCGB

PCGD

PGT□

PCGJ

PCG3

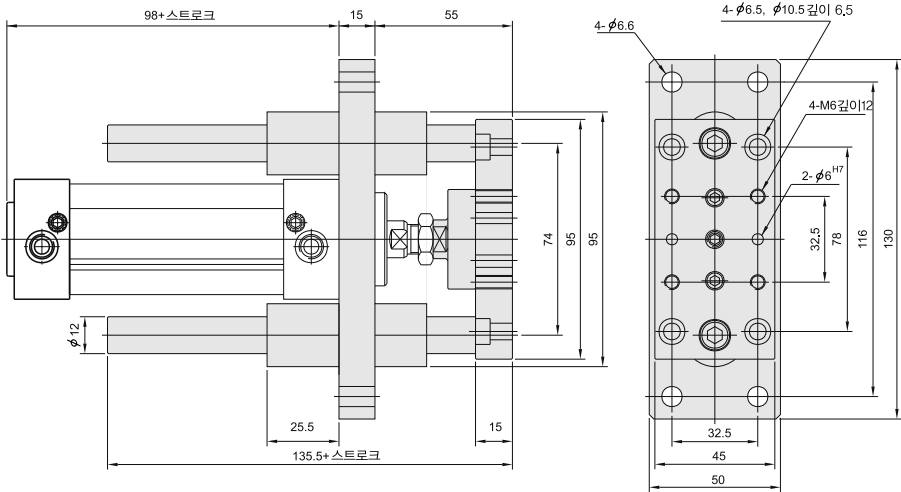
PCDA

PCDB

KCSS

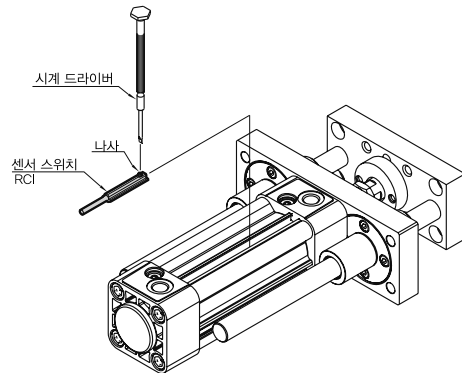
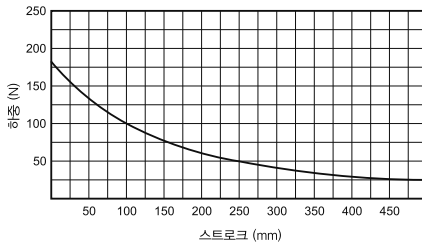
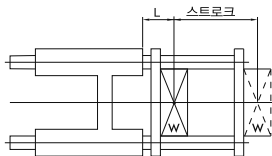
## 치수도 (mm)

## PGTX 오일리스 부시 가이드 플랜지 타입

실린더경 :  $\phi 32$ 

## 최대허용토크모멘트

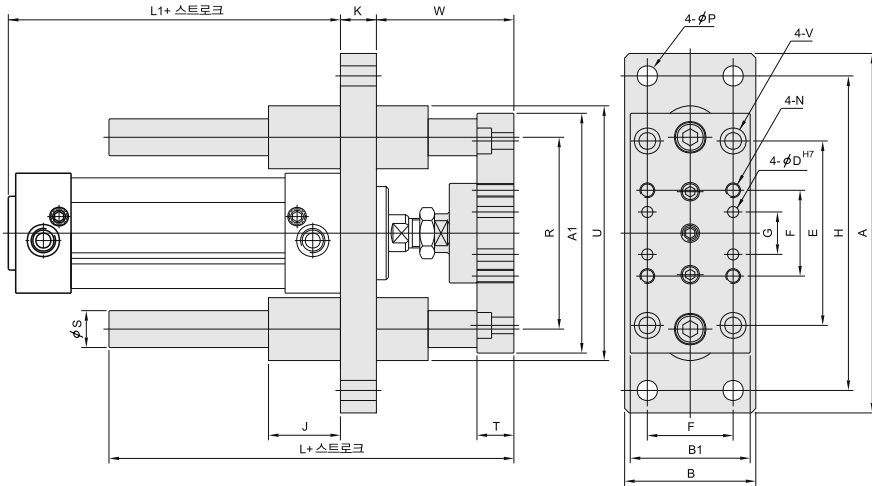
## 최대허용하중

센서 스위치 취부방법  $\phi 32 \sim \phi 63$ 

치수도 (mm)

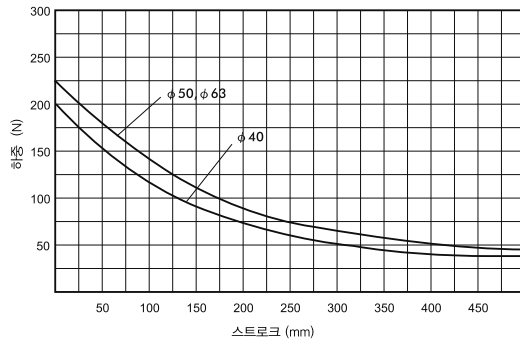
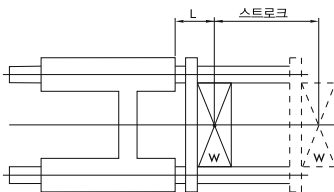
PGTX 오일리스 부시 가이드 플랜지 타입

실린더경 :  $\phi 40$ ,  $\phi 50$ ,  $\phi 63$



기종 실린더경	A	A1	B	B1	D	E	F	G	H	J	K	L	L1	N	P	R	S	T	U	V	W
40	160	115	55	54	6	84	38	19	140	32	15	148	109	M6,(D)12	$\phi 9$	87	16	15	115	$\phi 6.5$ , $\phi 10.5(D)6.5$	61
50	180	135	70	65	6	100	46.5	23	160	36	20	170	110	M8,(D)14	$\phi 9$	104	20	20	136	$\phi 9$ , $\phi 14(D)8.5$	74
63	195	150	80	75	6	105	56.5	28	175	36	20	170	125	M8,(D)16	$\phi 9$	119	20	20	151	$\phi 9$ , $\phi 14(D)8.5$	74

최대허용토크모멘트  
최대허용하중



SVR10

SVA20

D-sub  
커넥터

PKV

PNV

PV PLV

유체제어  
밸브

앵글밸브

PCMP□

PCFA

PCFB

K□F

K□FW

PCJQ

PCJT

PCJQ2

PCJS

PCJK

PCGA

PCGB

PCGD

PGT□

PCGJ

PCG3

PCDA

PCDB

KCSS

SVR10

SVA20

D-sub  
커넥터

PKV

PNV

PV PLV

유체제어  
밸브

앵글밸브

PCM, P□

PCFA

PCFB

K□F

K□FW

PCJQ

PCJT

PCJQ2

PCJS

PCJK

PCGA

PCGB

PCGD

PGT□

PCGJ

PCG3

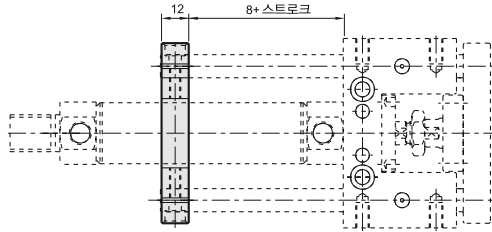
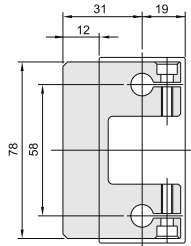
PCDA

PCDB

KCSS

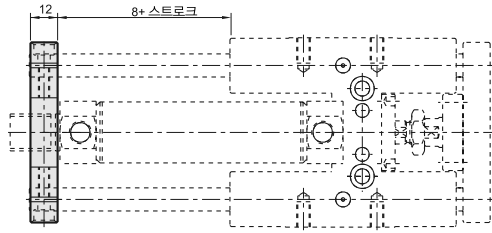
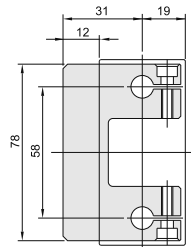
## 후방 플랜지 커플링 $\phi 20, \phi 25$ 치수도 (mm)

### PGTK 오일리스 부시 가이드 타입



### PGTB 브라스 부시 가이드 타입

### PGTU 리니어 베어링 가이드 타입



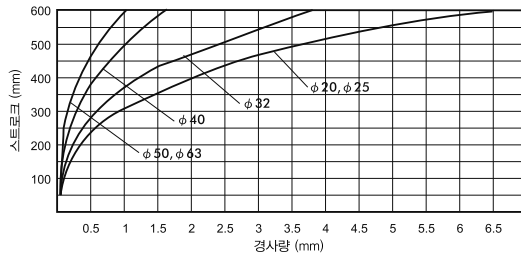
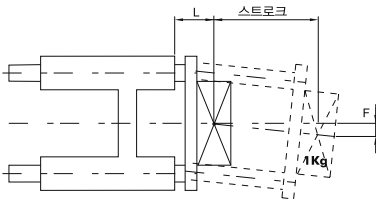
플랜지 재질 : 알루미늄합금  
(제품 출하 시, 취부나사 2pcs 첨부)

### 최대허용토크모멘트

### 최대허용하중

### PGTB, PGTU

하기 그림의 점선은 1Kg의 하중을 가할 경우의 경사량입니다.



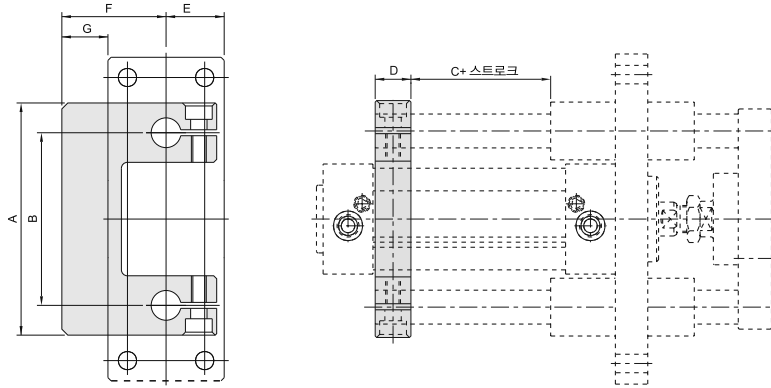
### 가이드 실린더 중량

단위: kg

실린더경	기본 중량		스트로크 25mm 시의 추가 중량		기본 중량		스트로크 25mm 시의 추가 중량	
	PGTK (오일리스 부시 가이드 타입)		PGTB (브라스 부시 가이드 타입)		PGTU (라이너 부시 가이드 타입)			
20	0.690	0.050	1.090	0.050	0.967	0.050		
25	0.716	0.058	1.137	0.058	1.015	0.058		

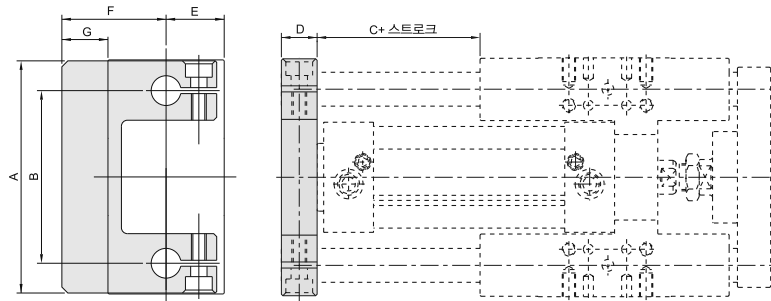
후방 플랜지 커플링  $\phi 32, \phi 40, \phi 50, \phi 63$  치수도 (mm)

**PGTX** 오일리스 부시 가이드 플랜지 타입



**PGTB** 브라스 부시 가이드 타입

**PGTU** 리니어 베어링 가이드 타입



플랜지 재질 : 알루미늄합금  
(제품 출하 시, 취부나사 2pcs 첨부)

기호 실린더경	A	B	C	D	E	F	G
32	95	74	25	15	25	47	22
40	115	87	20	20	28	52.5	24.5
50	135	104	20	20	35	67.5	32.5
63	150	119	20	20	40	78	38

가이드 실린더 중량

단위: kg

실린더경	기본 중량	스트로크 25mm 시의 추가 중량	기본 중량	스트로크 25mm 시의 추가 중량	기본 중량	스트로크 25mm 시의 추가 중량
	PGTB (브라스 부시 가이드 타입)		PGTU (리니어 베어링 가이드 타입)		PGTX (오일리스 부시 가이드 타입)	
32	2.060	0.100	1.918	0.100	1.274	0.100
40	3.423	0.159	3.113	0.159	2.082	0.159
50	5.584	0.240	5.162	0.240	3.440	0.240
63	6.816	0.250	6.390	0.250	4.221	0.250

SVR10
SVA20
D-sub 커넥터
PKV
PNV
PV PLV
유체제어 밸브
앵글밸브
PCMP□
PCFA
PCFB
K□F
K□FW
PCJQ
PCJT
PCJQ2
PCJS
PCJK
PCGA
PCGB
PCGD
PGT□
PCGJ
PCG3
PCDA
PCDB
KCSS